

Kombidämpfer elektrisch 5x GN 2/3 Einspritzung Touchdisplay farbig rechte Tür

Modell

SAP -Code

00014265



- Dampftyp: Spritzen
- Anzahl der GN / en: 5
- GN / EN -Größe im Gerät: GN 2/3
- GN -Gerätetiefe: 65
- Steuertyp: Touchscreen + Knopf
- Bildschirmgröße: 7"
- Feuchtigkeitskontrolle: Ja, indirektes Messen
- Erweiterte Feuchtigkeitsanpassung: Nein
- Delta t -Wärmevorbereitung: Ja
- Multi -Level -Kochen: Programm der Einschübe - Steuerung der Wärmebehandlung für jedes Gericht gesondert
- Türverfassung: abgelüftetes Sicherheits-Doppelglas, zur einfachen Reinigung zerlegbar

SAP -Code	00014265	Dampftyp	Spritzen
Netzbreite [MM]	637	Anzahl der GN / en	5
Nettentiefe [MM]	692	GN / EN -Größe im Gerät	GN 2/3
Nettohöhe [MM]	657	GN -Gerätetiefe	65
Nettogewicht / kg]	53.00	Steuertyp	Touchscreen + Knopf
Power Electric [KW]	3.300	Bildschirmgröße	7"
Wird geladen	230 V / 1N - 50 Hz		

Technisches Datenblatt



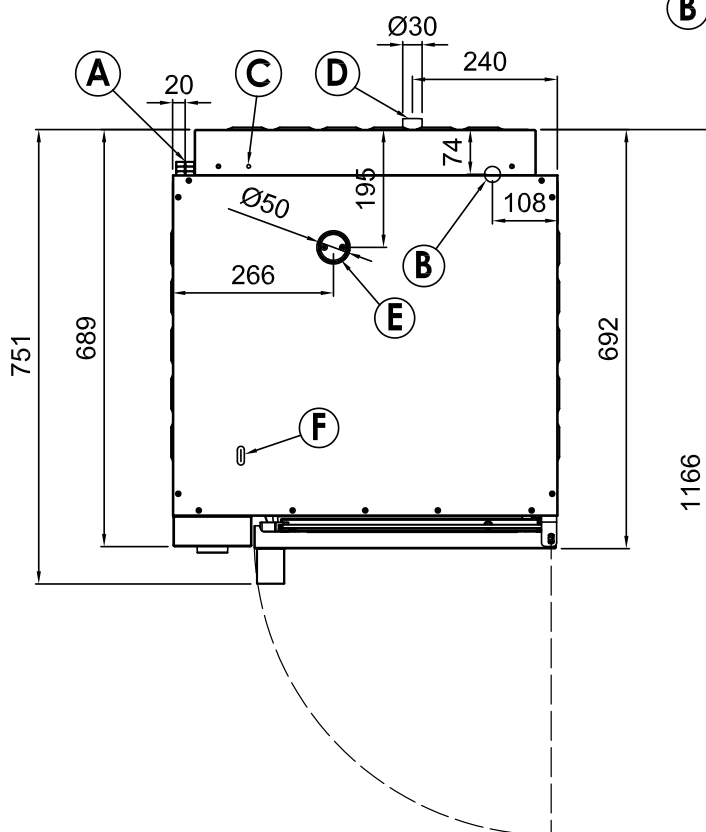
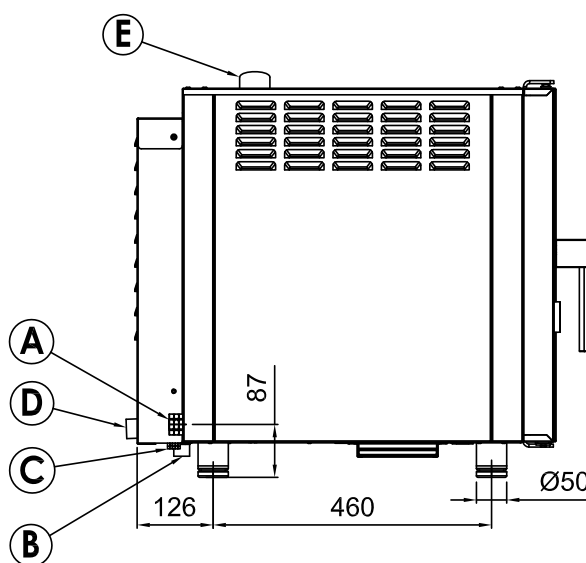
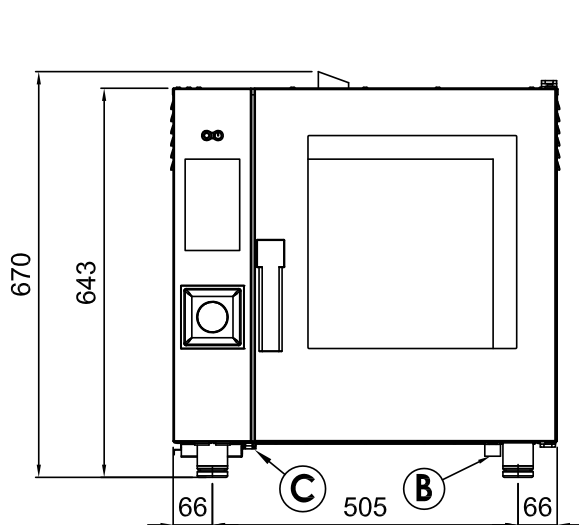
Technische Zeichnung

Kombidämpfer elektrisch 5x GN 2/3 Einspritzung Touchdisplay farbig rechte Tür

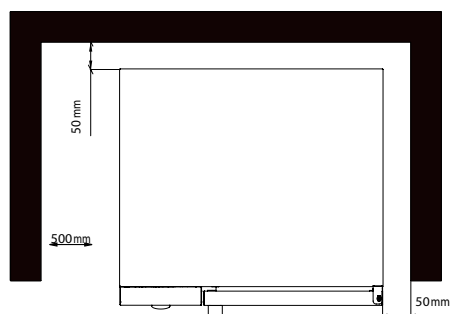
Modell

SAP -Code

00014265



- A Electrical connection
- B Softened water inlet (G3/4)
- C Equipotential bonding
- D Drain (Ø30)
- E Humidity discharge (Ø50)
- F Detergent hose inlet



* Clearance requirements

NOTE

* Drain line must be vented

Technisches Datenblatt



technische Parameter

Kombidämpfer elektrisch 5x GN 2/3 Einspritzung Touchdisplay farbig rechte Tür

Modell

SAP -Code

00014265

1. SAP -Code:

00014265

2. Netzbreite [MM]:

637

3. Nettentiefe [MM]:

692

4. Nettohöhe [MM]:

657

5. Nettogewicht / kg:

53.00

6. Bruttobreite [MM]:

810

7. Grobtiefe [MM]:

700

8. Bruttohöhe [MM]:

780

9. Bruttogewicht [kg]:

63.00

10. Gerätetyp:

Elektrisches Gerät

11. Power Electric [KW]:

3.300

12. Wird geladen:

230 V / 1N - 50 Hz

13. Material:

AISI 304

14. Gerätefarbe:

Edelstahl

15. Feuchtigkeitskontrolle:

Ja, indirektes Messen

16. Verfügbarkeit stapeln:

Ja

17. Steuertyp:

Touchscreen + Knopf

18. Weitere Informationen:

Möglichkeit der umgekehrten Türöffnung - Griff auf der rechten Seite (ist bei der Bestellung anzugeben)

19. Dampfart:

Spritzen

20. Schornstein für die Feuchtigkeitsextraktion:

Ja

21. Verzögerter Start:

Ja

22. Bildschirmgröße:

7"

23. Delta t -Wärmevorbereitung:

Ja

24. Einheitliche Veredelung von Mahlzeiten EasyService:

Ja

25. Nachtkochen:

Ja

26. Multi-Level-Kochen:

Programm der Einschübe - Steuerung der Wärmebehandlung für jedes Gericht gesondert

Technisches Datenblatt



technische Parameter

Kombidämpfer elektrisch 5x GN 2/3 Einspritzung Touchdisplay farbig rechte Tür

Modell

SAP -Code

00014265

27. Erweiterte Feuchtigkeitsanpassung:

Nein

40. Wärmebehandlung mit niedriger Temperatur:

Ja

28. Langsames Kochen:

ab 50 °C

41. Anzahl der Fans:

1

29. Fan Stopp:

Betriebsunterbrechung beim Öffnen der Tür, ungebremst

42. Anzahl der Lüftergeschwindigkeiten:

3

30. Beleuchtungstyp:

LED-Beleuchtung in den Türen, auf einer Seite

43. Anzahl der Programme:

1000

31. Hohlraummaterial und Form:

AISI 304, mit gerundeten Ecken für das einfache Reinigen

44. USB-Anschluss:

Ja, für das Speichern der Rezepte und die Aktualisierung der Firmware

32. Reversibler Lüfter:

Ja

45. Türverfassung:

abgelüftetes Sicherheits-Doppelglas, zur einfachen Reinigung zerlegbar

33. Sustaince Box:

Ja

46. Anzahl der voreingestellten Programme:

100

34. Heizelementmaterial:

Incoloy

47. Anzahl der Rezeptschritte:

9

35. Sonde:

Ja

48. Mindestvorrichtungstemperatur [° C]:

50

36. Dusche:

manuell (optional)

49. Maximale Gerätetemperatur [° C]:

300

37. Abstand zwischen den Schichten [mm]:

74

50. Geräteheiztyp:

Kombination von Dampf und Heißluft

38. Räucherfunktion:

Ja

51. Haccp:

Ja

39. Innenbeleuchtung:

Ja

52. Anzahl der GN / en:

5

Technisches Datenblatt



technische Parameter

Kombidämpfer elektrisch 5x GN 2/3 Einspritzung Touchdisplay farbig rechte Tür

Modell	SAP -Code	00014265
---------------	------------------	----------

53. GN / EN -Größe im Gerät:

GN 2/3

55. Lebensmittelregeneration:

Ja

54. GN -Gerätetiefe:

65